

PILATUS PC-24

---

L'unico Jet Super  
Versatile al mondo

*Jetfly*



## FASTER, CLOSER

Il Pilatus PC-24 è l'unico Jet bimotore che unisce la versatilità di un turboelica con la cabina di un Jet di medie dimensioni e le performance di un Light Jet.

È un aereo che non rientra in nessuna categoria di business Jet esistente. Ecco perché la Pilatus Aircraft ha dovuto crearne una nuova: la categoria Jet Super Versatile.

Jetfly è fiera di presentare il primo e unico Jet Super Versatile: Il Pilatus PC-24

PILATUS  
**PC-24**  
BY  
STARCK

# PILATUS PC-24

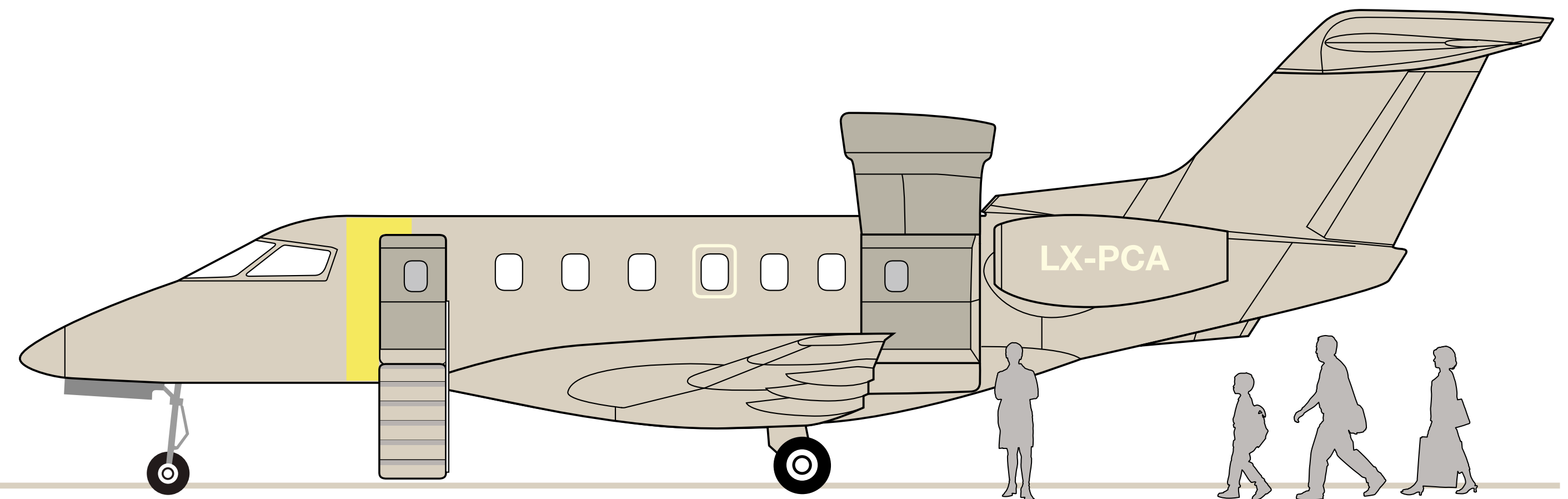
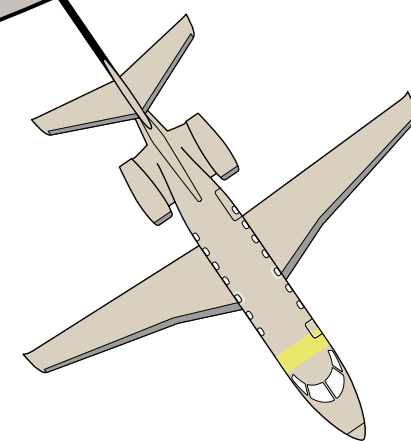
VERSATILITÀ  
di un aereo turboelica

VELOCITÀ,  
AUTONOMIA E CABINA  
di un Midsize Jet

PREZZO  
di un Light Jet



- Zona 1
  - Zona 2
  - Fuori Zona
  - Soggetto a restrizioni
- 2 PILOTI  
4 PAX  
1.500 NM / 2.800 KM  
03H40



CABINA  
14,2 METRI<sup>3</sup>

POSTI  
8

VELOCITÀ  
440 NODI / 815 KM/H

AUTONOMIA (2 piloti/1 pax)  
1.800 NM / 3.300 KM

DISTANZA DI ATTERRAGGIO  
850 METRI



## LA CABINA DEL PC-24

La cabina del PC-24 è superiore a quella di altri business Jet che costano quasi il doppio. Elegantemente arredata, offre uno spazio confortevole per 8 passeggeri grazie alla configurazione a doppio club.

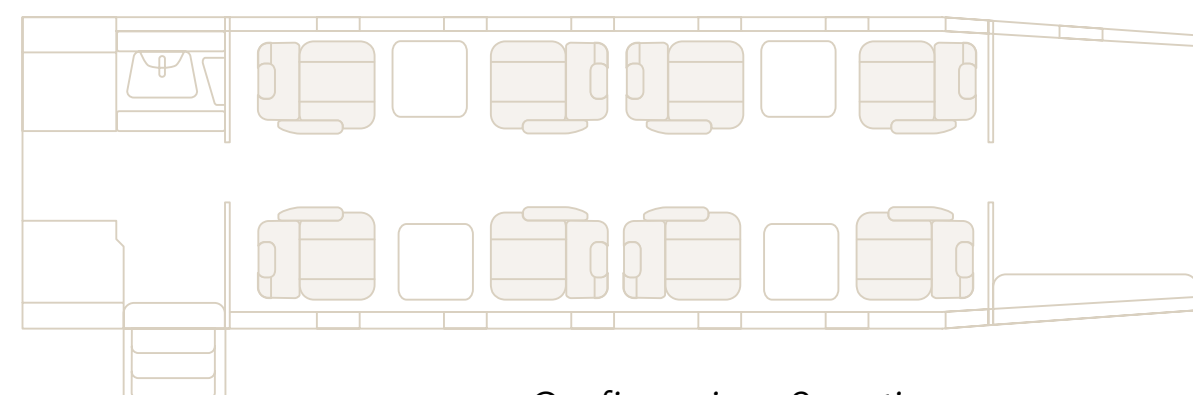
## UN GRANDE PORTELLONE "CARGO"

Grazie alle dimensioni del portellone posteriore "Cargo" 1,30 m x 1,25 m, bagagli ingombranti come sacche da golf, sci e biciclette possono essere caricati a bordo.

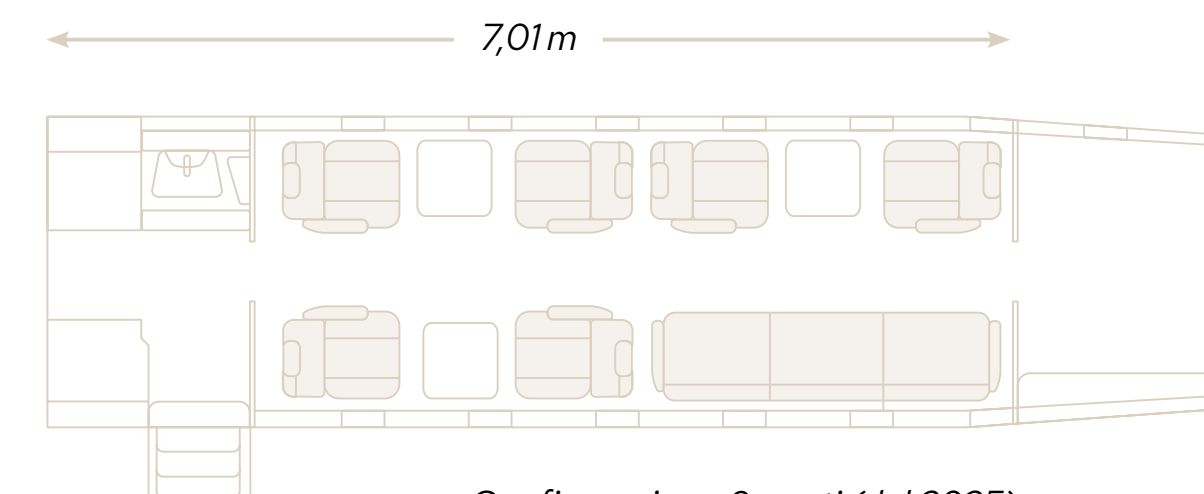


## PROGRAMMA JETFLY: I VANTAGGI

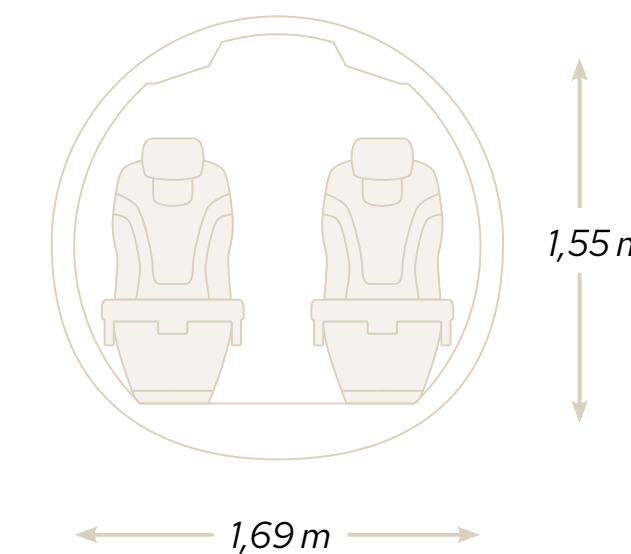
- 1 Disponibilità garantita dell'aeromobile
- 2 Fatturazione in base alle ore effettive
- 3 Accesso a più di 3 000 Aeroporti e Aviosuperfici
- 4 Nessuna penale di cancellazione



Configurazione 8 posti



Configurazione 9 posti (dal 2025)





## L'UNICO PC-24 WITH PILATUS PC-24

VELOCE

SPAZIOSO

VERSATILE

DISCRETO

ECONOMICO

*Jetfly*

+352 26 19 36 36  
info@jetfly.com  
www.jetfly.com

Jetfly Aviation SA  
Skypark Business Center  
Luxembourg Airport  
L-1748 Luxembourg  
Luxembourg