

PILATUS PC-12



Un aereo magico

Jetfly

UN AEREO DI FAMA MONDIALE

Il Pilatus PC-12 è uno degli aerei d'affari a turbina più popolari sul mercato. Veloce e versatile, è dotato di un impressionante livello di comfort e lusso, ritrovabili su Jet di categoria superiore.

Può accedere a oltre 3 000 aeroporti e aviosuperfici in Europa, offrendo un servizio unico per le imprese e i privati.



PILATUS
PC-12
BY
STARCK

Propriano, Corsica

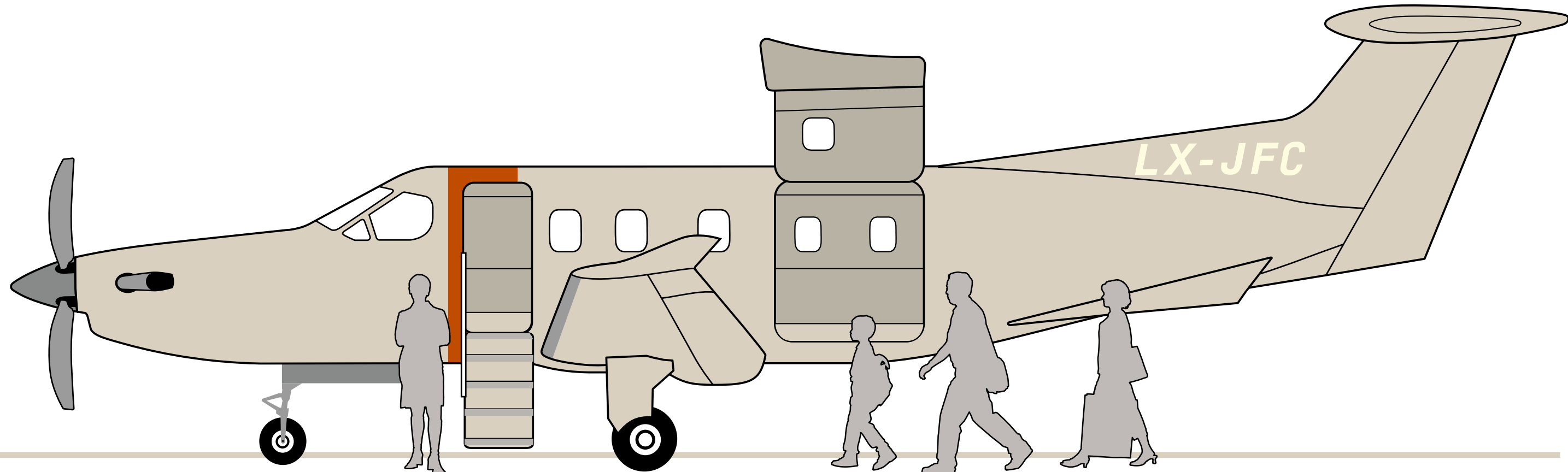
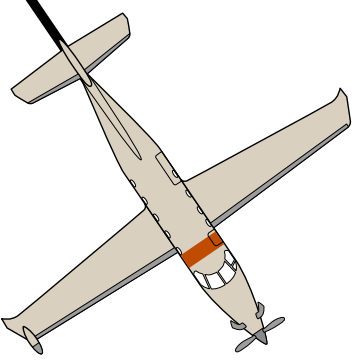


PILATUS PC-12



- Zone 1
- Zone 2
- Fuori Zona
- Soggetto a restrizioni

2 PILOTI
4 PAX
1.100 NM / 2.038 KM
04H20



CABINA
9,3 METRI³

SEDILI
6-8

VELOCITÀ DI CROCIERA
295 KT / 545 KM/H

AUTONOMIA (2 piloti/1 pax)
1.350 NM / 2.500 KM

DISTANZA DI ATTERRAGGIO
650 METRI



La Caminera, Spagna



UNA CABINA SPAZIOSA

Il PC-12 ha una cabina due volte e mezzo più grande di un Very Light Jet, ed è comparabile a quella di alcuni Jet di medie dimensioni. Può ospitare fino a 8 passeggeri in configurazione executive.

UN GRANDE PORTELLONE "CARGO"

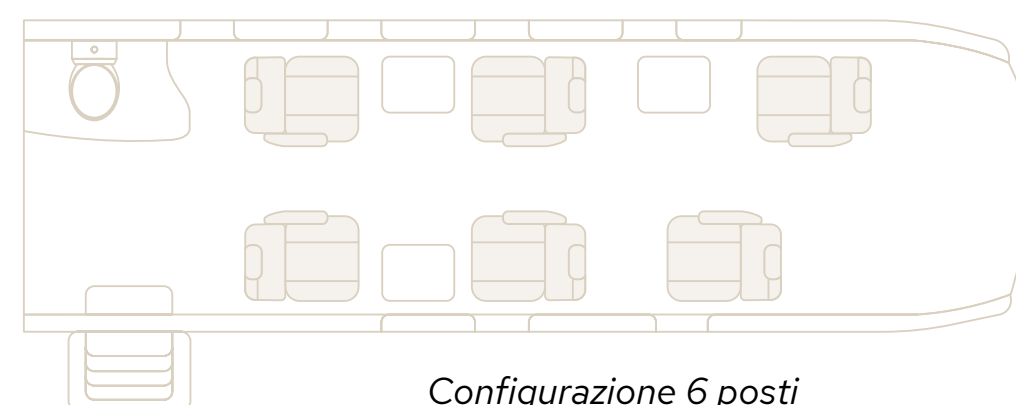
Grazie al portellone posteriore che misura 1.35 m x 1.32 m, bagagli pesanti come sacche da golf, sci e biciclette si possono trasportare a bordo.



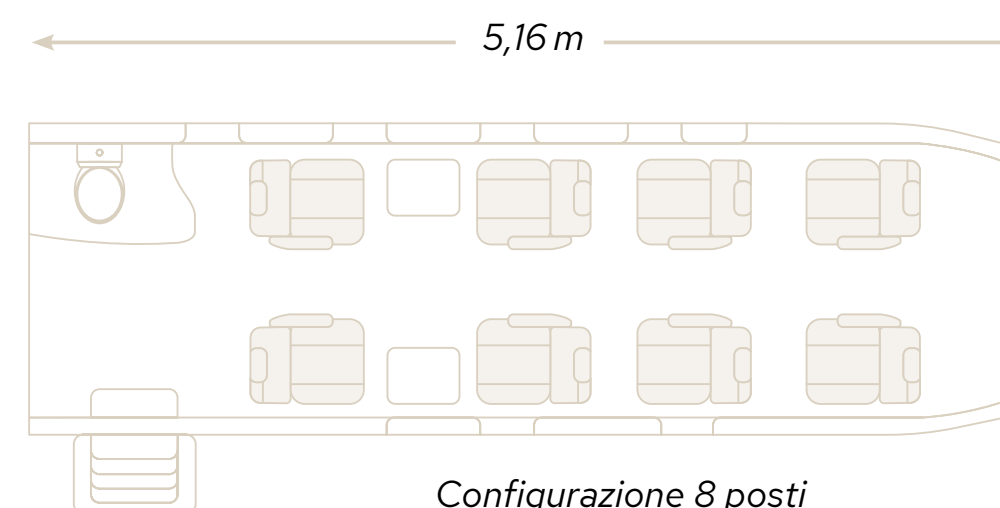
Avignone, Francia

PROGRAMMA JETFLY: I VANTAGGI

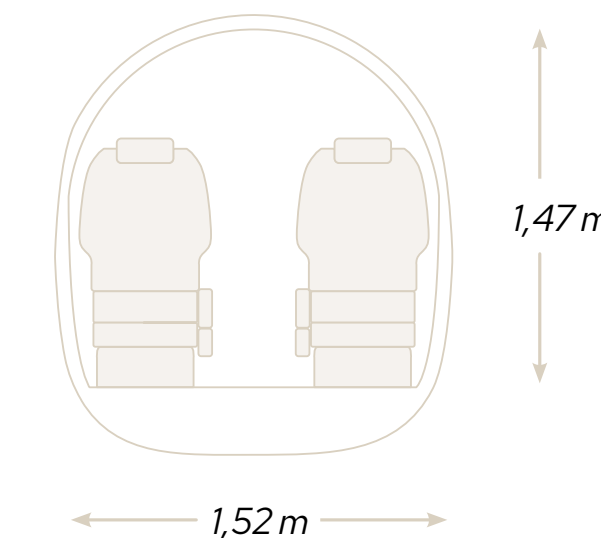
- 1 Disponibilità garantita dell'aeromobile
- 2 Fatturazione in base alle ore effettive
- 3 Accesso a più di 3 000 Aeroporti e Aviosuperfici
- 4 Nessuna penale di cancellazione



Configurazione 6 posti



Configurazione 8 posti





L'UNICO PC-12 WITH PILATUS PC-12



AFFIDABILE

BASSI CONSUMI DI CARBURANTE

VERSATILE

SPAZIOSO

DEPREZZAMENTO MINIMO

Jetfly

+352 26 19 36 36
info@jetfly.com
www.jetfly.com

Jetfly Aviation SA
Skypark Business Center
1, Avenue de l'Aéroport
L-1110 Senningerberg
Luxembourg