

PILATUS PC-12



The magic plane

Jetfly

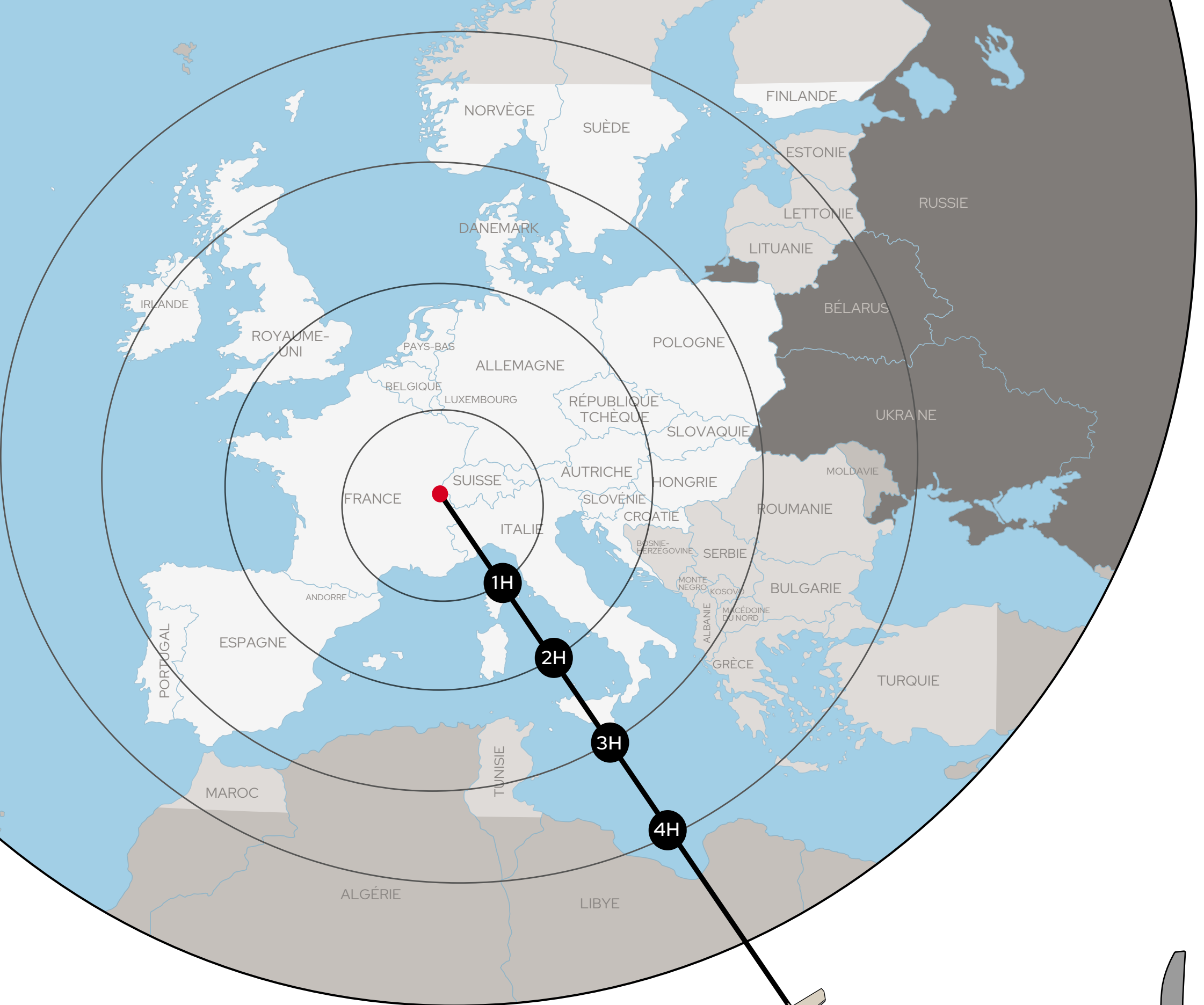
UNE POLYVALENCE EXCEPTIONNELLE

Le Pilatus PC-12 est l'avion d'affaires à turbine le plus connu et le plus vendu au monde. Rapide et polyvalent, il offre un niveau de confort que l'on retrouve généralement sur de plus gros avions d'affaires. Il peut opérer plus de 3 000 aéroports et aérodromes en Europe, vous offrant un niveau d'accès unique pour votre usage professionnel ou personnel.



PILATUS
PC-12
BY
STARCK

Propriano, Corse

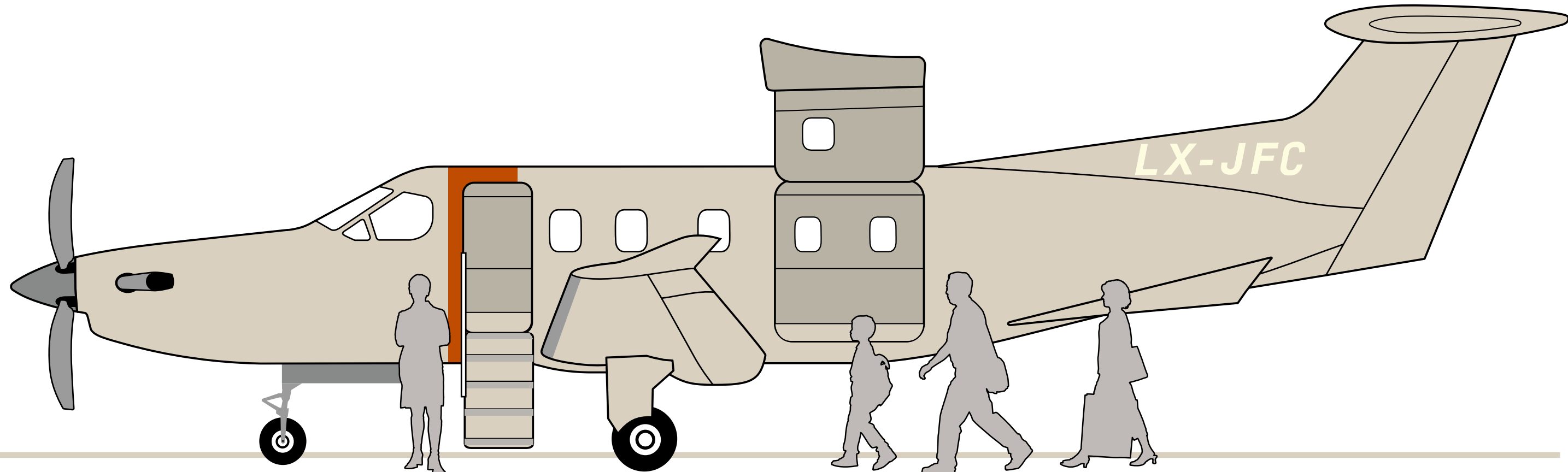
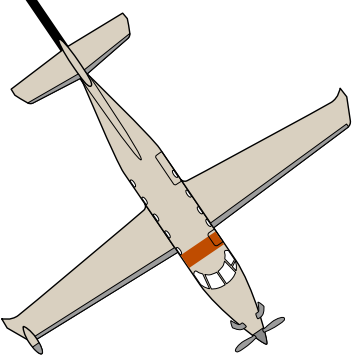


PILATUS PC-12



- Zone 1
- Zone 2
- Hors zone
- Accès restreint

2 PILOTES
 4 PASSAGERS
 1.100 NM / 2.038 KM
 04H20



VOLUME CABINE
 9,3 METRES³

PASSAGERS
 6-8

VITESSE
 295 NOEUDS / 545 KM/H

AUTONOMIE MAX (2 pilotes/1 passager)
 1.350 NM / 2.500 KM

DISTANCE D'ATTERRISSAGE
 650 METRES



La Caminera, Espagne



UNE CABINE SPACIEUSE

Le PC-12 a une cabine deux fois plus grande que celle des Very Light Jets. La taille de sa cabine est comparable aux Medium Jets. Il dispose de 6 sièges passagers en configuration "club" et peut être configuré à tout moment pour accueillir 8 passagers.

UNE GRANDE PORTE CARGO

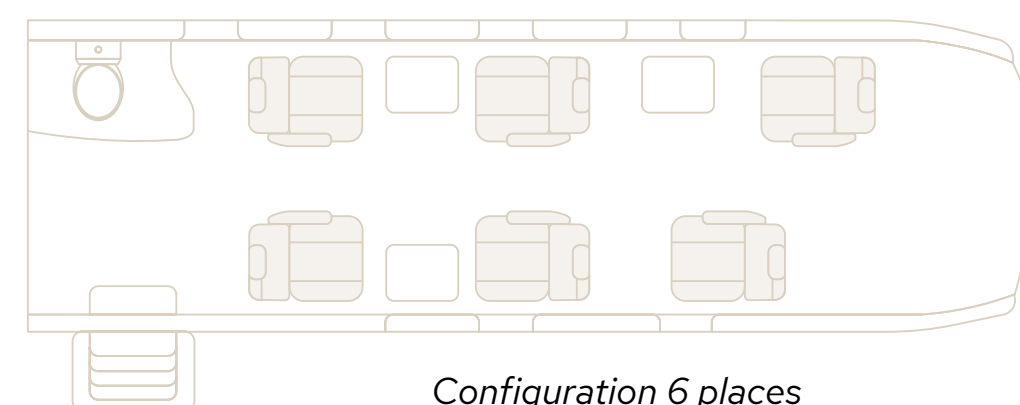
Grâce à sa porte arrière "Cargo" mesurant 1,35 m x 1,32 m, les bagages volumineux tels que sacs de golf, skis et vélos peuvent être aisément embarqués.



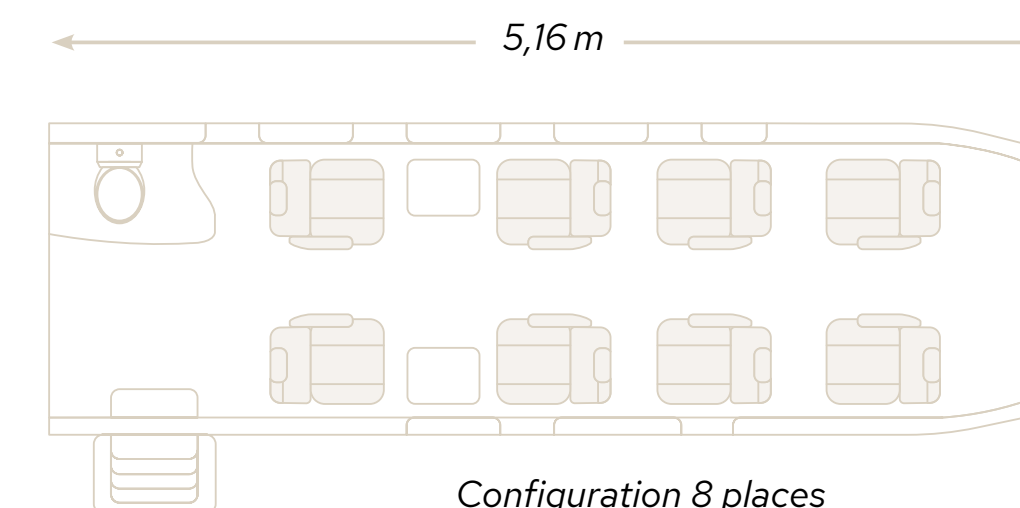
Avignon, France

AVANTAGES DU PROGRAMME JETFLY

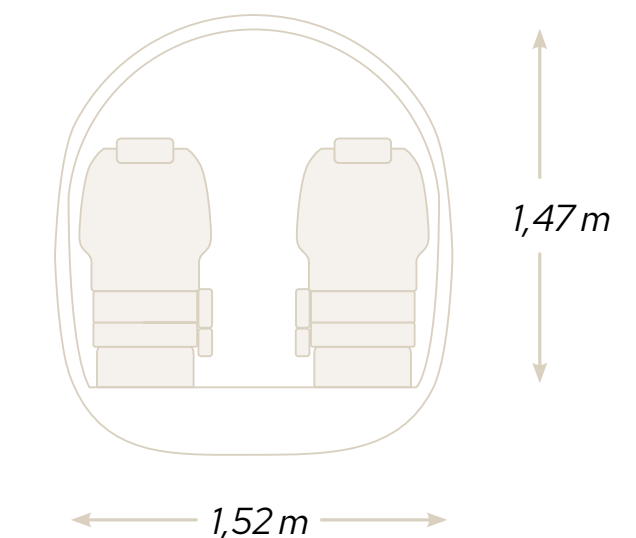
- 1 La disponibilité de votre avion est garantie
- 2 Facturation des heures occupées uniquement
- 3 Accès à plus de 3 000 aéroports et aérodromes
- 4 Pas de frais d'annulation



Configuration 6 places



Configuration 8 places





L'UNIQUE PC-12



FIABLE

POLYVALENT

SPACIEUX

GARDE BIEN SA VALEUR

CONSOMMATION DE FUEL OPTIMISÉE

Jetfly

+352 26 19 36 36
info@jetfly.com
www.jetfly.com

Jetfly Aviation SA
Skypark Business Center
1, Avenue de l'Aéroport
L-1110 Senningerberg
Luxembourg