

PILATUS PC-12



The magic plane

*Jetfly*

# UNE POLYVALENCE EXCEPTIONNELLE

Le Pilatus PC-12 est l'avion d'affaires à turbine le plus connu et le plus vendu au monde. Rapide et polyvalent, il offre un niveau de confort que l'on retrouve généralement sur de plus gros avions d'affaires. Il peut opérer plus de 3 000 aéroports et aérodromes en Europe, vous offrant un niveau d'accès unique pour votre usage professionnel ou personnel.



PILATUS  
**PC-12**  
BY  
STARCK

*Propriano, Corse*

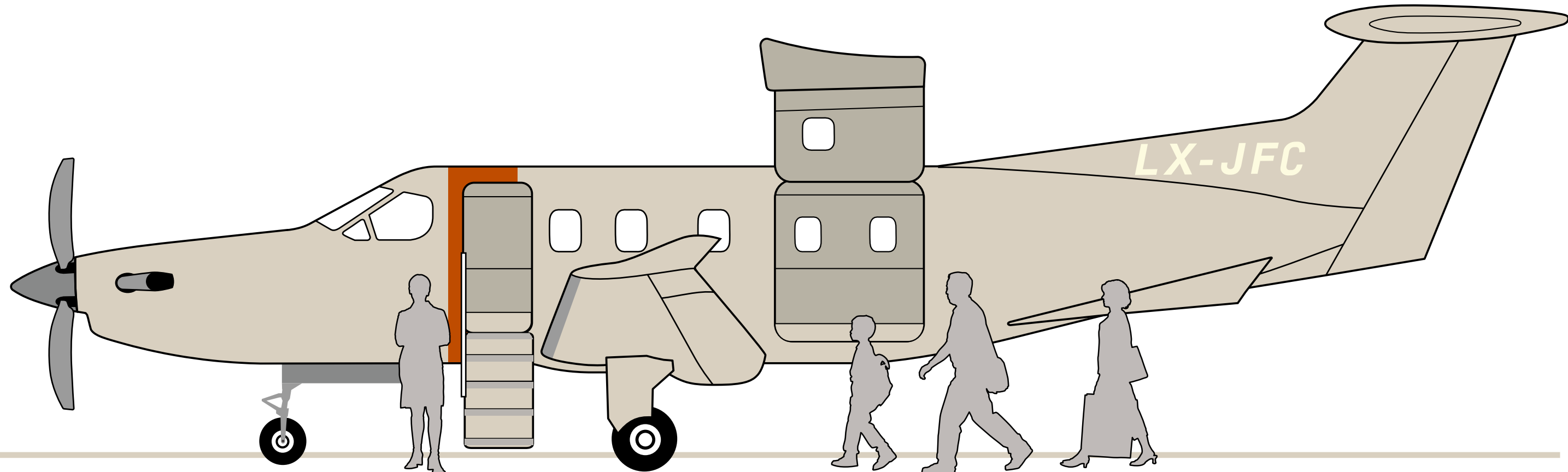
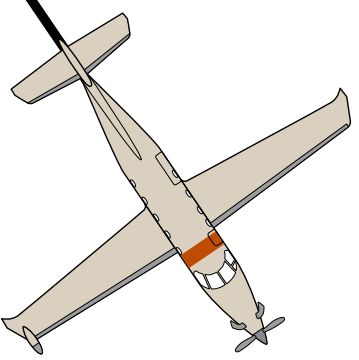


# PILATUS PC-12



- Zone 1
- Zone 2
- Hors zone
- Accès restreint

2 PILOTES  
 4 PASSAGERS  
 1.100 NM / 2.038 KM  
 04H20



VOLUME CABINE  
 9,3 METRES<sup>3</sup>

PASSAGERS  
 6-8

VITESSE  
 295 NOEUDS / 545 KM/H

AUTONOMIE MAX (2 pilotes/1 passager)  
 1.350 NM / 2.500 KM

DISTANCE D'ATTERRISSAGE  
 650 METRES



La Caminera, Espagne



## UNE CABINE SPACIEUSE

Le PC-12 a une cabine deux fois plus grande que celle des Very Light Jets. La taille de sa cabine est comparable aux Medium Jets. Il dispose de 6 sièges passagers en configuration "club" et peut être configuré à tout moment pour accueillir 8 passagers.

## UNE GRANDE PORTE CARGO

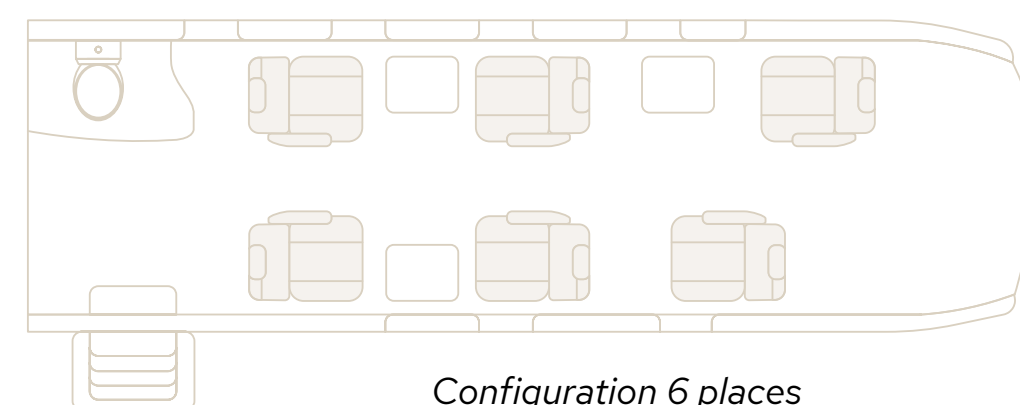
Grâce à sa porte arrière "Cargo" mesurant 1,35 m x 1,32 m, les bagages volumineux tels que sacs de golf, skis et vélos peuvent être aisément embarqués.



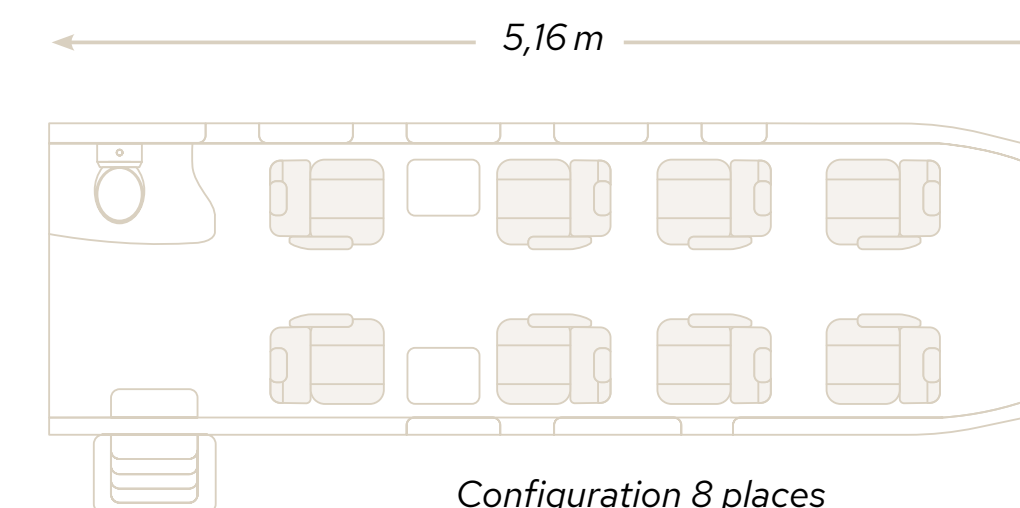
Avignon, France

## AVANTAGES DU PROGRAMME JETFLY

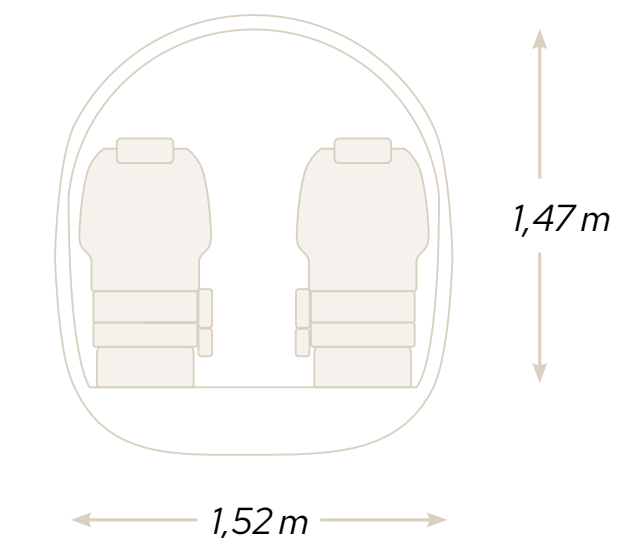
- 1 La disponibilité de votre avion est garantie
- 2 Facturation des heures occupées uniquement
- 3 Accès à plus de 3 000 aéroports et aérodromes
- 4 Pas de frais d'annulation



Configuration 6 places



Configuration 8 places





## L'UNIQUE PC-12



FIABLE

POLYVALENT

SPACIEUX

GARDE BIEN SA VALEUR

CONSOMMATION DE FUEL OPTIMISÉE

*Jetfly*

+352 26 19 36 36  
info@jetfly.com  
www.jetfly.com

Jetfly Aviation SA  
Skypark Business Center  
Luxembourg Airport  
L-1748 Luxembourg  
Luxembourg