

CIRRUS SF50



Tu jet personal

*Jetfly*

# EL VISION JET

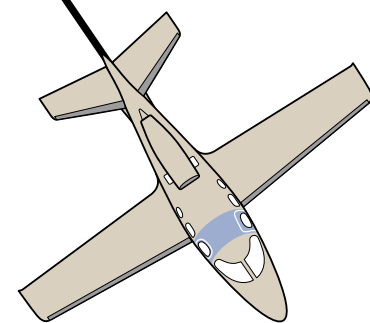
El Cirrus SF50, es el primer jet personal de un solo motor, destacando en su rendimiento y seguridad. Rápido aunque pequeño, el avión alcanza velocidad de jet, siendo cómodo y con un acceso conveniente. Sus ventanas panorámicas, garantizan una experiencia única en el vuelo.





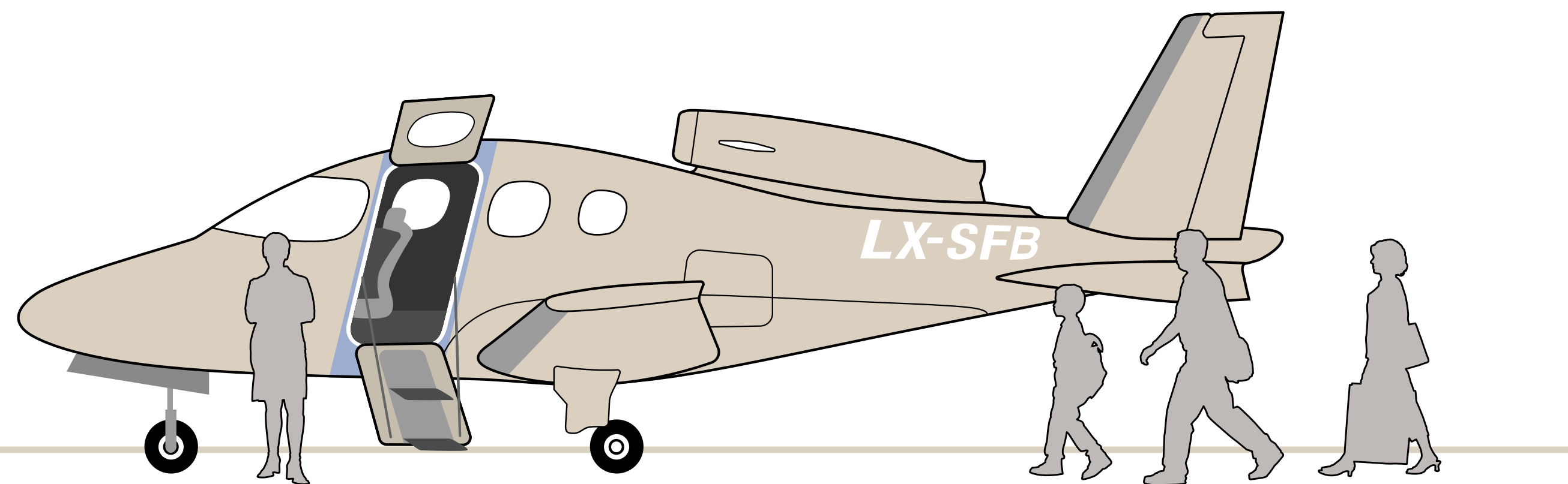
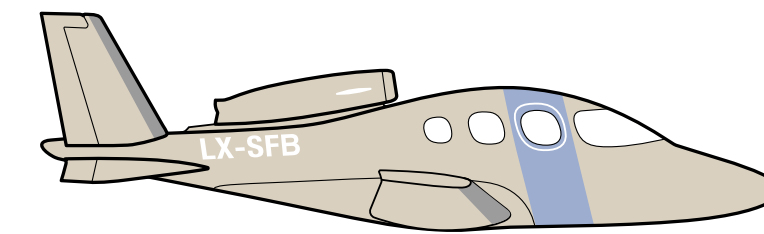
- Zona 1
- Zona 2
- Fuera de zona
- Restringido

- 1 1 Pasajero / 02H30
- 2 2 Pasajeros / 02H00
- 3 3 Pasajeros / 01H40
- 4 4 Pasajeros / 01H20



# CIRRUS SF50

## OPERACIÓN CON UN SOLO PILOTO



CABINA  
4,8 METROS<sup>3</sup>

PLAZAS  
4

VELOCIDAD  
305 NUDOS / 565 KM/H

ALCANCE MAX (2 pilotos/1 pax)  
950 NM / 1.760 KM

ATERRIZAJE  
900 METROS



## UNA CABINA ÚNICA

La cabina del jet Cirrus provee amplitud a los pasajeros para hombros y cabeza. Las amplias ventanas y los asientos modulares, añaden posibilidades y comodidad a la cabina, acomodando 4 pasajeros.

## CARACTERÍSTICAS DE SEGURIDAD

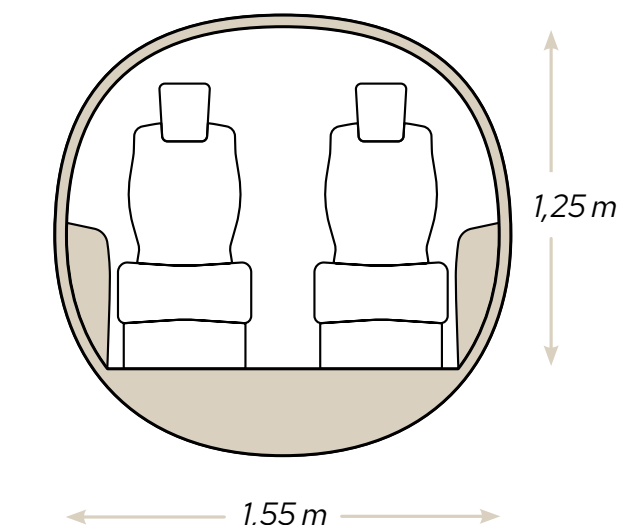
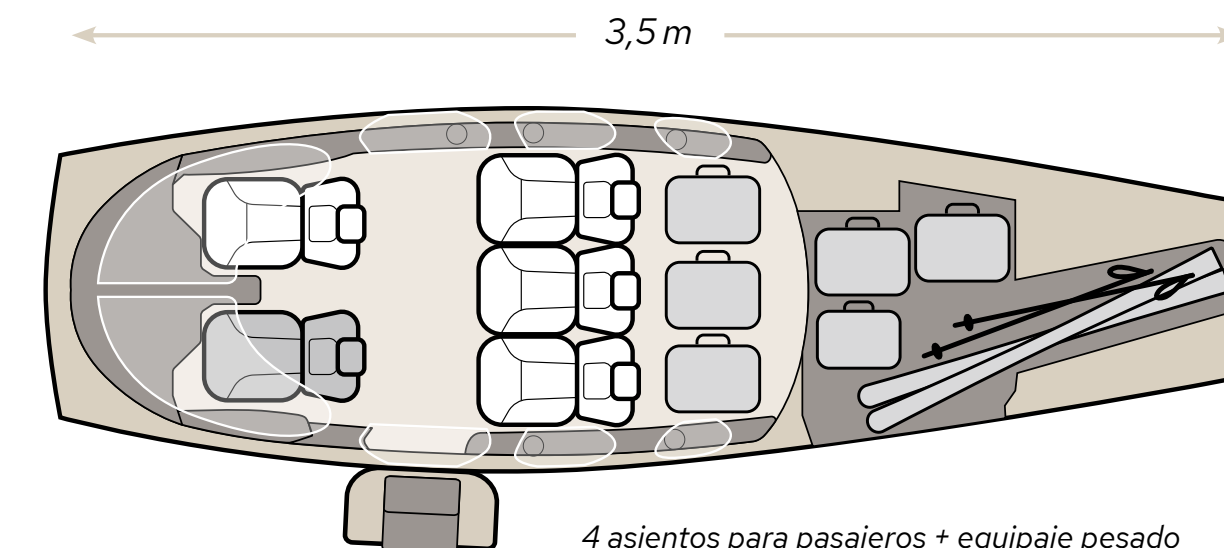
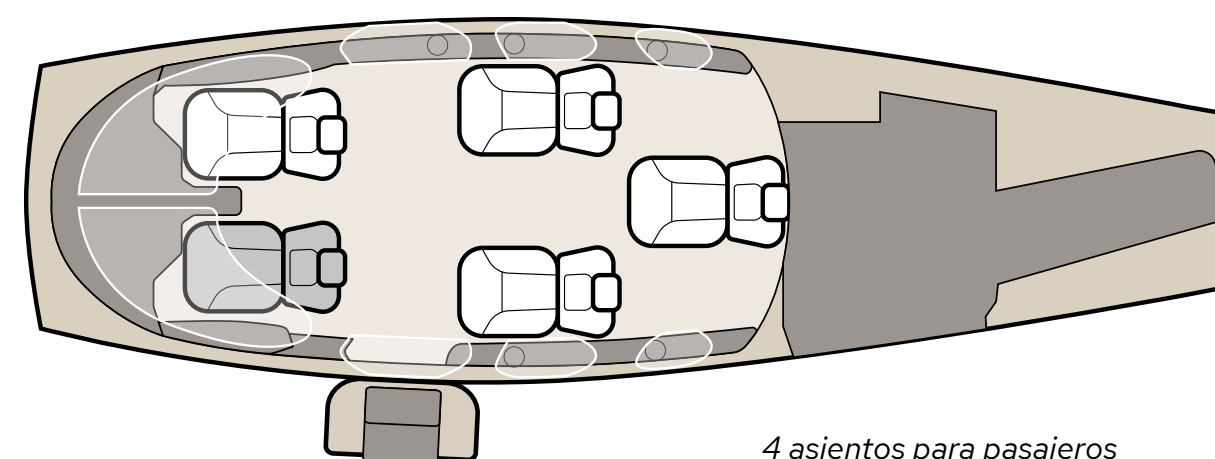
La combinación del sistema de paracaídas del avión (CAPS) y retorno seguro con aterrizaje automático, proporcionan un nivel máximo de seguridad y garantía.



## VENTAJAS DEL JET CIRRUS

- 1 Rápido y rentable
- 2 Excelentes características de seguridad
- 3 Ventanas panorámicas para una experiencia inmersiva
- 4 Experiencia de vuelo única en asiento de copiloto

● 1 piloto ○ 4 pasajeros





## CARACTERÍSTICAS ÚNICAS DEL JET CIRRUS

—  
SEGURO

RÁPIDO

ECONÓMICO

DE CONFIANZA

DISCRETO

*Jetfly*

+352 26 19 36 36  
info@jetfly.com  
www.jetfly.com

11, rue Jean Fischbach  
L-3372 Leudelange  
Luxembourg